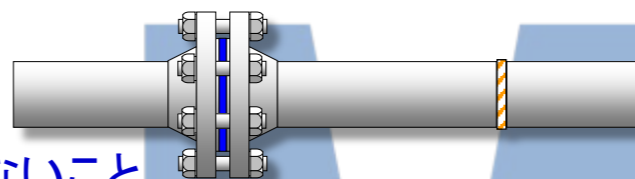


## ◆フランジ継手と溶接継手



☑ どちらの継手も、**内容物を漏れいさせないこと**

- ・溶接継手；開放不可の半永久設備で、資格や施工管理を重視。管理者及び作業員に対して公的な資格が存在する。
- ・フランジ継手；締結ボルトによって開放可能（メンテナンスに有効）、管理者及び作業員に対する**公的資格がない**。

日本高圧力技術協会 フランジ締結作業トレーニング指針（HPI TR Z110:2018）が発行され、一部の設備オーナー殿による独自資格や作業制限が実施されている。

- ☑ 作業員の技量に関しては、施工業界の取り組みが必要と考え、施工業界の団体である日本メンテナンス工業会（JAMSEC）にフランジ締結WGを発足し検討しました。
- ☑ フランジ締結作業員に最低限知っておいて欲しい知識と技量を習得することを目的とした「フランジ締結技能講習制度」を構築しました。
- ☑ フランジ締結作業員のボトムアップが図れます。
- ☑ 標準B・SとしてBT Master（ニチアス製）を採用していますが、D-BOLVIS（明治屋製）とMSTS（バルカー製）についても適用可能となり、実績もできました。
- ☑ 本制度は、2021年から実績を重ね、技能講習受講者は7,700名を超え、認定講師は28社189名が登録されています。
- ☑ 多くの設備オーナー殿の賛同を得て、適用拡大中です。  
ENEOS殿全製油所では、JAMSEC技能講習制度へ完全移行予定（2024年4月）。

「2022年度の定修工事では、フランジ教育によりフランジ締結作業を起因とするフランジトラブルが発生していない」との設備オーナー殿からの声があります。

JAMSECフランジ締結技能講習制度は、JAMSECフランジ締結WGメンバーにて策定され、JAMSECで運用しています。2022年度からは、認定講師全員をメンバーとする「認定講師連絡会」の形態で、JAMSECフランジ締結技能講習制度を推進しています。  
WGメンバー 7社：レイズネクスト、山九、高田工業所、千代田工商、日揮、中部プラントサービス、JFEプラントエンジニアリング  
連絡会委員 8社：レイズネクスト、山九、高田工業所、千代田XO、日揮、中部プラントサービス、ニチアス、バルカー

**JAMSEC**  
Japan Association of Maintenance and Service Contractors

一般社団法人  
日本メンテナンス工業会

〒105-0003 東京都港区西新橋1-9-1  
ブロードリー西新橋ビル3F

TEL:03-5510-6933 FAX:03-5510-6934  
URL:http://www.jamsec.jp  
E-mail: flange@jamsec.jp

2024.1.15

# JAMSECの

# 施工業界発信！

# フランジ締結技能講習

フランジ締結作業員向け

**最低限知っておいて欲しい知識と技量の習得**

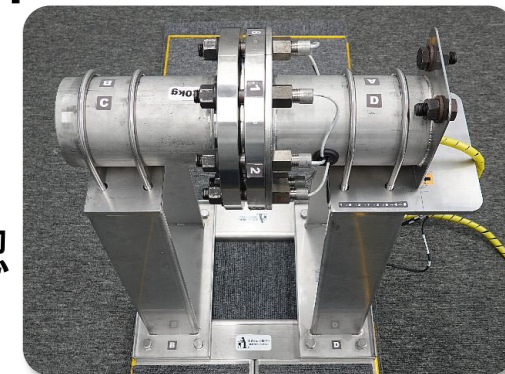
施工業界で作り上げた、標準化された教育プログラム

＜**会員企業が、どこでも、同じ講習を無料で受講できる**＞

フランジ締結に関する基礎知識について講義及びボルト軸力を視える化したB・S教材を用いた実技で理解し、ボルト締結の肝を習得する。  
B・S教材では、適切なフランジ締結ができたかどうか確認できる。

## フランジ締結技能講習 4つのポイント

- ① JAMSEC認定講師による技能講習
- ② 施工業界で標準化した資料を用いた基礎講習と理解度テスト
- ③ B・S教材使用の実技講習と技量確認  
※B・S（ボルテイング・シミュレータ）
- ④ 受講証とシール発行、受講者管理



## フランジ締結体 3要素の理解（Ⅰ.フランジ、Ⅱ.ボルト、Ⅲ.ガスケット）

### Ⅰ.フランジ

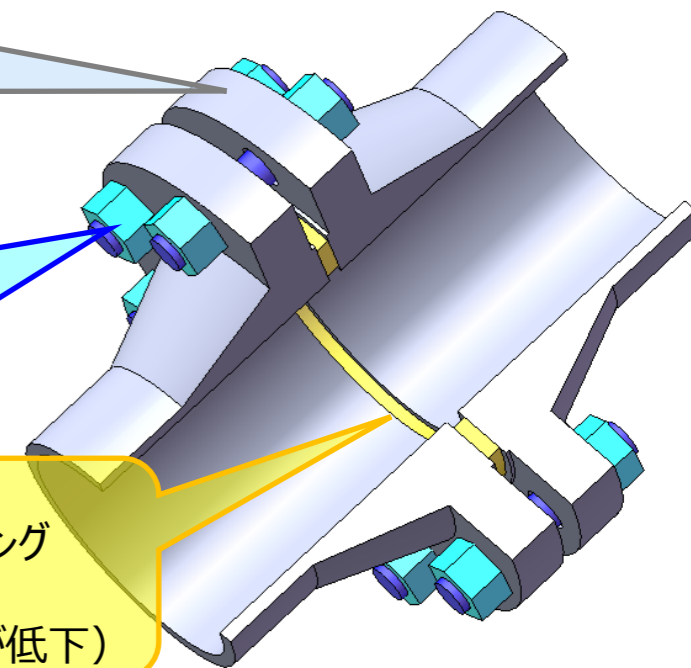
- ・良好なガスケット座
- ・**フランジローテーション**が起きる

### Ⅱ.ボルト

- ・**弾性相互作用**：複数のボルトを均等に締付けることは容易でない  
⇒**締付け手順**が重要

### Ⅲ.ガスケット

- ・ガスケットが**圧縮された反発力**でシーリング（**平行に、十分に、均等に**）
- ・**応力緩和**が発生（圧縮後に反発力が低下）



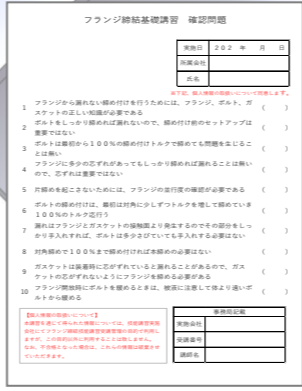
# Point① 工業会の認定講師による技能講習

- (教える人によって、その効果は違う)
- どこでも、同じ講習が受講できる
- 認定講師の要件:
  1. 会員企業から推薦を受けた社員(専属契約者、連結子会社員を含む)
  2. フランジ締結教育における講師スキルがある者 (HPI TR Z110管理者相当訓練修了者)
  3. JAMSEC認定講師として技能講習を行う予定があり、スキルアップ研修に参加できる者
- 認定講師審査会にて認定
- 認定講師IDと講師認定証の発行 (5年間有効)
- 更新条件: 技能講習とスキルアップ研修の参加実績にて判断



# Point② 業界で標準化した資料を用いた基礎講習と理解度テスト

- 教育資料: フランジ締結作業者に最低限知っておいて欲しい知識の習得
- スライド8枚に集約した資料; 2in1-A3冊子印刷にて1枚に収納、見開き部分にポイントを集約
  - ※新たなVer2 (2023.4/1版)適用 (下図参照)
- 本資料を使用した基礎講習(約20分)と理解度テスト(10問)



# Point③ B・S教材使用の実技講習と技量確認

- 実技講習: ボルト軸力を視える化したB・S教材で、フランジ締結時のフランジ挙動を理解(約10分)
  - トルクとボルト軸力の関係
  - セットアップと初期締付けの重要性
  - 弾性相互作用 (締結時と開放時)
- フランジ締結の基本
  - ①適切なセットアップと初期締付け
  - ②段階的で十分な締付け
  - ③均等な円周締付け
  - 理想的な締付け手順; ナット回転角法
  - より効率的なJIS手順; トルク管理法
- フランジ締結による技量確認
  - BT Master(ニチアス製): 合格(rank A,B,C)
  - D-BOLVIS(明治屋製): 合格(super, ★★, ★★, ★)
  - MSTS(バルカー製): 合格(Best, Better, Good)

# Point④ JAMSEC受講証とシール発行による受講者管理

- 技能講習受講の証
  - 受講証(カードサイズ) (受講日より5年間有効)
  - 受講済み識別用のヘルメットシール
- 受講者管理(講習実施会社)
  - B・S出力データ管理(エクセルVBA)
- 受講者管理(JAMSEC)
  - 受講日、個人ID、講師IDのみ管理



## 日本メンテナンス工業会 (JAMSEC) フランジ締結技能講習資料\_Ver.2

1. 技能講習プログラム
2. 基礎講習
3. 実技講習\_ (BT Master版)

2023年4月

JAMSEC 企画推進委員会  
フランジ締結認定講師連絡会

一般社団法人 日本メンテナンス工業会

## JAMSEC 2.基礎講習 (1/4) \_フランジ締結は重要な作業

フランジ締結作業: 溶接のような公的資格はないが、責任重大で重要な作業

☆ フランジから漏れい ⇒ 工事の手戻り ⇒ 事故・トラブル (汚染、火災・爆発など)

漏れないフランジを作る: 知識と技量が必要

☆ フランジ締結体 (①フランジ、②ボルト、③ガスケット) の特性を理解する

- ①フランジ
  - 良好なガスケット座 (シーリングに影響するきずや腐食などがない)
  - フランジローテーションが発生 (ボルト締付け等でフランジがたわむ現象)
- ②ボルト
  - 複数のボルト・ナットで、ガスケットを均等に圧縮することは容易ではない (弾性相互作用) ⇒ 締付け手順が重要
- ③ガスケット
  - ガスケットが圧縮された反発力でシーリング (平行に、十分に、均等に) 応力緩和が発生 (圧縮後に反発力が低下)

ボルトを締めると隣が緩む、緩めると隣が締まる現象

## JAMSEC 2.基礎講習 (3/4) \_安全と品質

- ① 安全
  - 液液対策: 着工許可が出ていても、残液/残圧の可能性はゼロではない。身体から遠いボルトから緩める (人払い含む)。適切な保護具の使用 (ユーザー殿規則・基準・ルールの確認及び厳守)
  - 確実な作業姿勢
  - 適切な工具の使用
- ② 品質
  - 開放手順: かり防止の為、弾性相互作用を考慮した緩め手順が有効。特に大口径フランジは、開放時のトラブル事例が多い。(ASME PCC-1: 径24B以上、厚み125mm以上、ボルトM45以上)
  - 3要素の仕様と状態の確認: ガasket座 (きず、異物の付着) ガasketの仕様 (外径だけでは間違える)
    - ◆ 外径(D4)にて間違え易い組合せ (うず巻き形)
      - ① 3/4B-300lb (66.8) と 1B-150lb (66.8)
      - ② 15A-10K (57.0) と 3/4B-150lb (57.2)
  - ガスケットの取扱い:
    - 1) 保管場所: 直射日光・高温多湿・油や埃の無い場所
    - 2) 保管状態: 特に表面が傷つき易いガスケット注意 (購入時の包装、養生)
    - 3) 保管期間: 経年劣化注意 (ゴム成分を含むガスケット) 長時間の保管NG
    - 4) 運搬: 大口径や内外輪の無いうず巻きガスケットなど注意
  - 適切な締付け手順

## JAMSEC 3.実技講習

実習機材: フランジのボルト軸力をリアルタイム表示できる機材 (B・S: ボルティング・シミュレータ使用)

フランジ挙動の理解:
 

- トルクと軸力: ナットを回転させると、ボルトが伸ばされボルト軸力が発生 (トルクを加える力×スプリング係数)
- セットアップの重要性: セットアップが不十分だと、片締めが起きやすい
- 弾性相互作用: ボルトを締めると、隣が緩む現象

フランジ締結の基本と訓練
 

- JIS B2251による 段階的な締付け
  - ①適切なセットアップと初期締付け
  - ②段階的で十分な締付け
  - ③均等な円周締付け

## JAMSEC 1.技能講習プログラム

【目的】 JAMSECフランジ締結技能講習は、作業者のレベルアップを目指す。

1. 基礎講習
  - 【目的】: フランジ締結作業に関する基礎知識の習得
  - 【方法】: 座学 (スライド8枚の解説)
  - 【時間】: 20分
2. 実技講習
  - 【目的】: 締結によるフランジ挙動の理解とフランジ締結の訓練
  - 【方法】: ボルト軸力のリアルタイム表示装置(B・S※)による実技
  - ※B・S: ボルティング・シミュレータ (標準B・S: BT Master, 適用可能B・S: D-BOLVIS, MSTS)
  - 【時間】: 実演説明10分、個人実技訓練 約10分/人
3. 受講証発行 (理解度・技量確認)
  - 【目的】: フランジ締結の基礎知識と実技訓練の受講証明
  - 【方法】: 理解度テストとB・Sの技量判定による合格者名刺サイズの受講証と受講シール (有効期限: 5年間; 受講証の再発行はしません)

## JAMSEC 2.基礎講習 (2/4) \_3要素の確認

フランジ締結体の3要素: 不具合があると漏れいの可能性が高くなる。不具合だと思ったら、監督に報告すること!

- ① フランジ
  - 仕様確認 (規格、材質、サイズ、レーティング、座の形状など)
  - ガスケット座の損傷の有無 (きず、腐食、ゴミ、RJ溝の状況など)
  - ナット座面損傷の程度 (加えたトルクの50%がナット座面の摩擦で消費、損傷があると更に消費)
  - 極端な芯ずれ、変形
- ② ボルト
  - 仕様確認 (種類、材質、サイズなど)
  - ボルト再使用時のボルトの整備状況
  - 潤滑剤の選定 (加えたトルクの40%がねじ部の摩擦で消費、整備が悪いと更に消費)
  - 適切なボルト締付けと締付け手順の確認
  - 適切な締付け工具 (代用は事故の元)
- ③ ガスケット
  - 仕様確認 (種類、材質、サイズ、レーティングなど)
  - 新旧ガスケットの照合 (識別管理; 現場によって異なる)
  - ガスケットベースの選定 (使用の可否)、使用時は薄(均等に)塗布
  - ガスケットの取り扱いに注意 (大口径のうず巻き形ガスケットなど)

## JAMSEC 2.基礎講習 (4/4) \_フランジ締結のポイント

理想的な締結のポイント

- ① 適切なセットアップと初期締付け
  - フランジのアライメント調整 (平行に肌合わせ; フランジ面間を均一に)
  - 指締めで強く又はレンチで軽く、対角締付け
- ② 段階的で十分な締付け
  - 目標トルクに均等締付け → 既定トルク (カレンチの柄の長さ) による円周締付け
- ③ 均等に
- ④ 十分に
- ⑤ 平行に

締付け手順の違い

- a) 理想的な締付け手順
  - ①初期の対角締付け (3周程度)
  - ②細かくトルクアップ: 円周締付け
- b) より効率的な締付け手順 (JIS B2251)
  - ①4段階の対角締付け (10, 20, 60, 100%)
  - ②100%トルクの円周締付け (4周)

対角締付け: 片締め防止

円周締付け: 弾性相互作用の収束

初期段階で極端に締付けると、外側のみ強く圧縮された、漏れ易い締結体

## JAMSEC 3.実技講習\_B・Sの画面構成

BT Master

締付トルク値の履歴表示

締付トルク値のばらつき表示

BT Masterでは、ボルト締付け(軸力)をトルク値に換算して表示される

判定項目と評価結果表示

4分8秒 Rank A

さいごに: フランジ締結を理解した。自分達はフランジから漏らさないぞ! ご安全に!